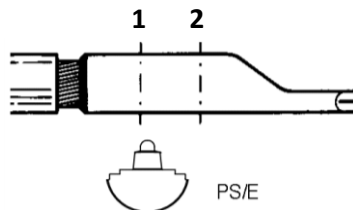
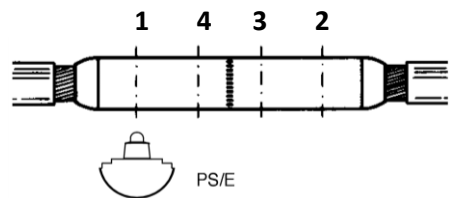


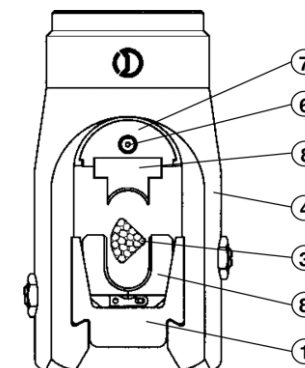
Instruksjon for dyp press av aluminium

- 1 - Fjern isolasjon på ledere
- 2 - Rundpress ledere. Riktig rundpressingsbakke i tabellen under
- 3 - Velg pressbakke MV... og dor PS130... i hht. type hylse. Plasser bakke og dor i pressverktøyet
- 4 - VIKTIG! Press hylsen i rekkefølgen som vist under

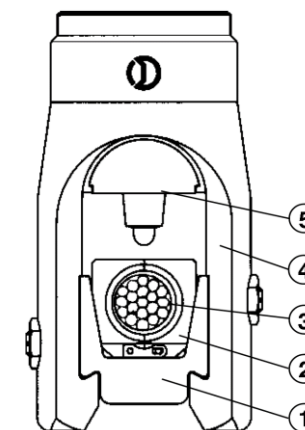
Rekkefølge på press



Rundpress



Dyp press



Tverrsnitt (mm ²)	Pressbakker						
	Bakkeholder	Dor holder	Rundpress	Dor	Øe	Bakke	Bakke
25	AU130-150	AC130-P	UP130-25	PS130-35/E	16	MV35	MUA35
50			UP130-50				
70			UP130-70	PS130-95/E	20	MV95	MUA95
95			UP130-95				
120	AU130-240	AC130-P	UP130-120	PS130-150/E	25	MV150	MUA150
150			UP130-150				
185			UP130-185	PS130-240/E	32	MV240	MUA240
240	UP130-240						
300	UP130-300	34	MUA300-34				

- 1 - Bakkeholder AU130...
- 2 - Bakke MV...
- 3 - Lederen
- 4 - Pressverktøy
- 5 - Dor
- 6 - Hurtigkobling
- 7 - Dorholder AC130-P
- 8 - Rundpress bakke