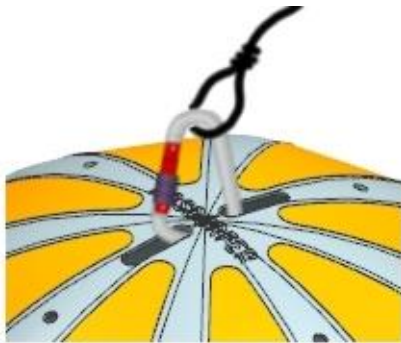


Brukermanual

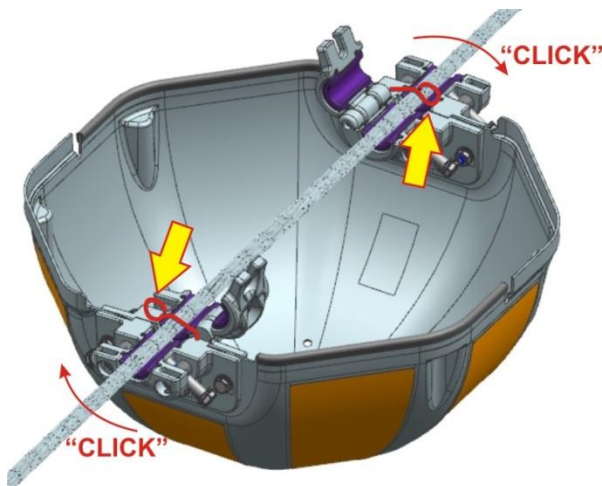
Flymarkør

EL NR 28512XX



1.

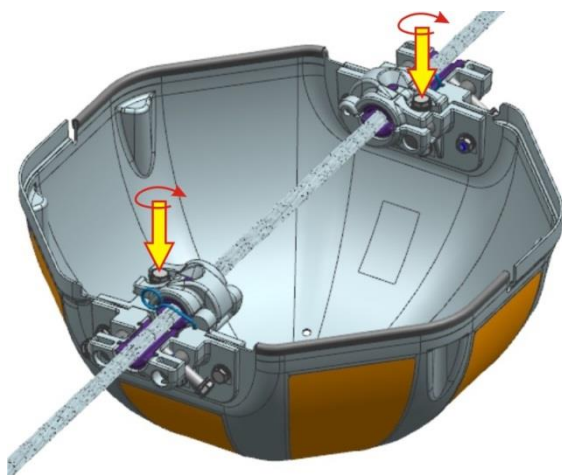
Flymarkøren har integrerte stadionhull i topp og bunn. Om nødvendig kan de benyttes til å sikre flymarkøren med en standard karabinkrok og et tau for å ikke miste flymarkøren ved montering.



2.

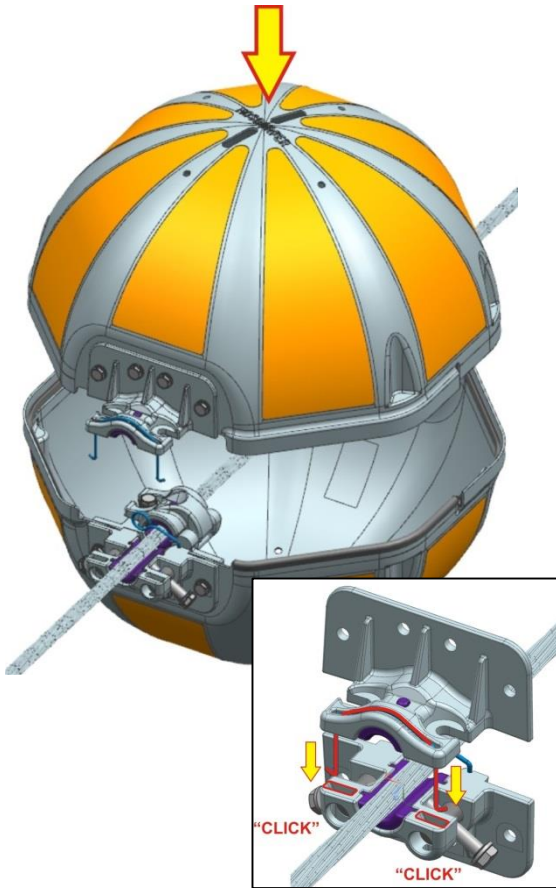
Flymarkøren blir levert med en integrert fjærstål klips, denne muliggjør en enkel første fikser på linen.

Vri flymarkøren over linen og trykk klipsene over. Flymarkøren er nå festet på linen og gir enkel installasjon av klemmene.



3.

Lukk klemmen, vipp boltene inn i sporene på klemmen og trekk til. Boltene trekkes til med momentnøkkel og tiltrekningsmoment er 60Nm.

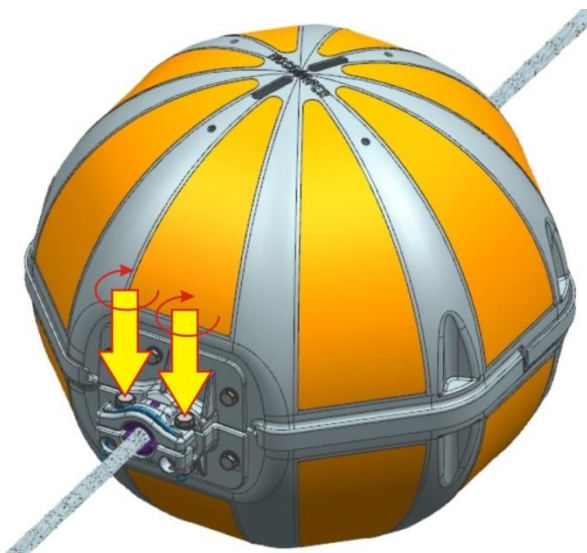


4.

Etter montering av nedre halvdel, kan den øvre halvdel monteres. Bruk de to bærehåndtakene av fjærstål for enkel håndtering. De korte bøyde endene på bærehåndtaket skal passe inn i stadionhullene i klemmene på nedre halvdel.

5.

Trykk bærehåndtakene inn i stadionhullene til øvre og nedre del er sikret sammen.



6.

Siste steg er å legge boltene på plass i klemmene og trekke til ved bruk av moment nøkkel.

Trekk boltene til ambulerende på hver side, og øk momentet med 10Nm hver gang.

Når man har nådd riktig moment 60Nm, kryss-sjekkes boltene på begge sider med 60Nm.

Installasjonen er ferdig.

Sjekk at bærehåndtaket på begge sider sitter fast og ikke kan beveges. Om de er løse, fjernes de slik at støy unngås i ettertid.